

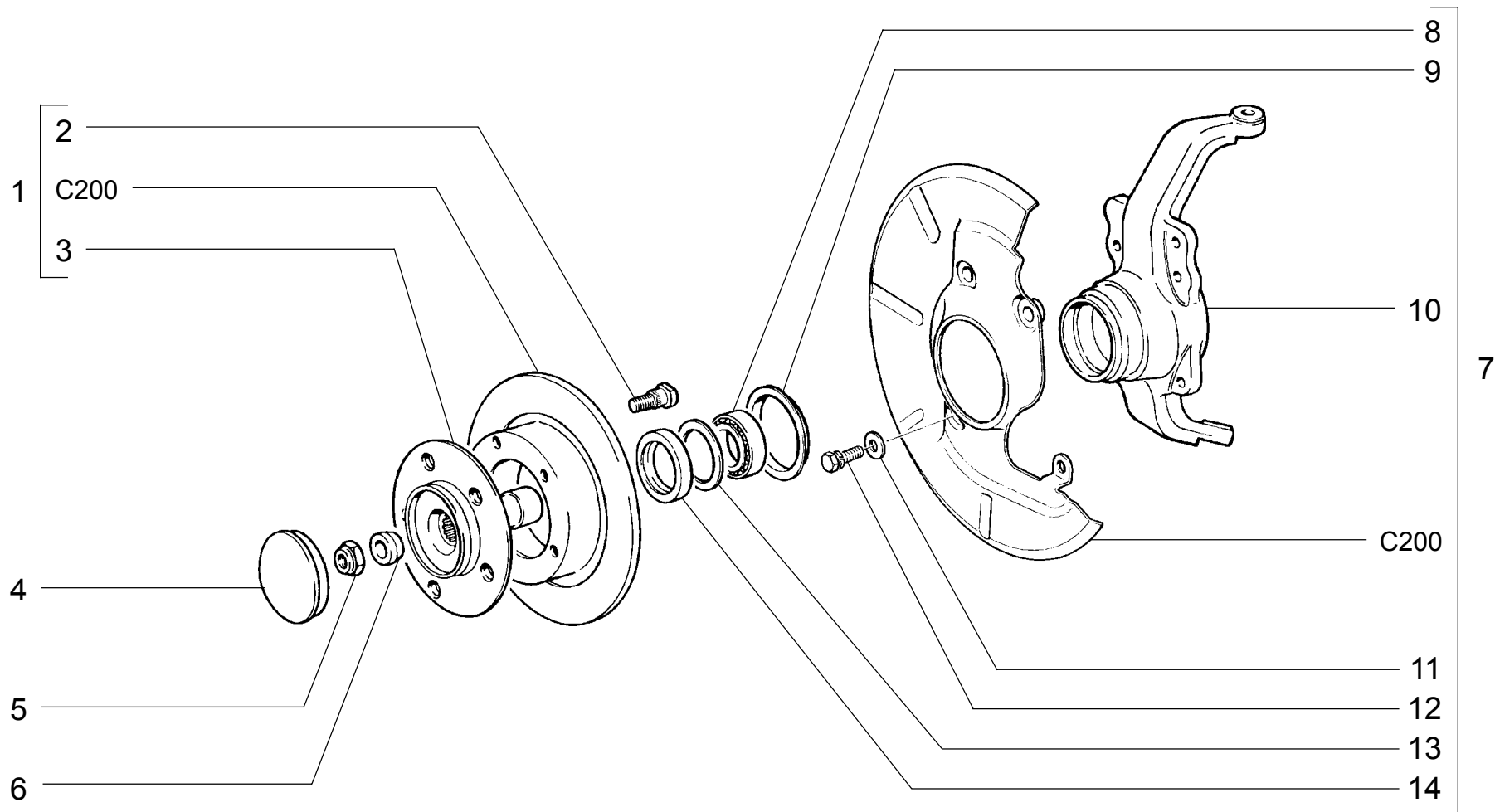
D4. Roues

Pivots et moyeux

D400

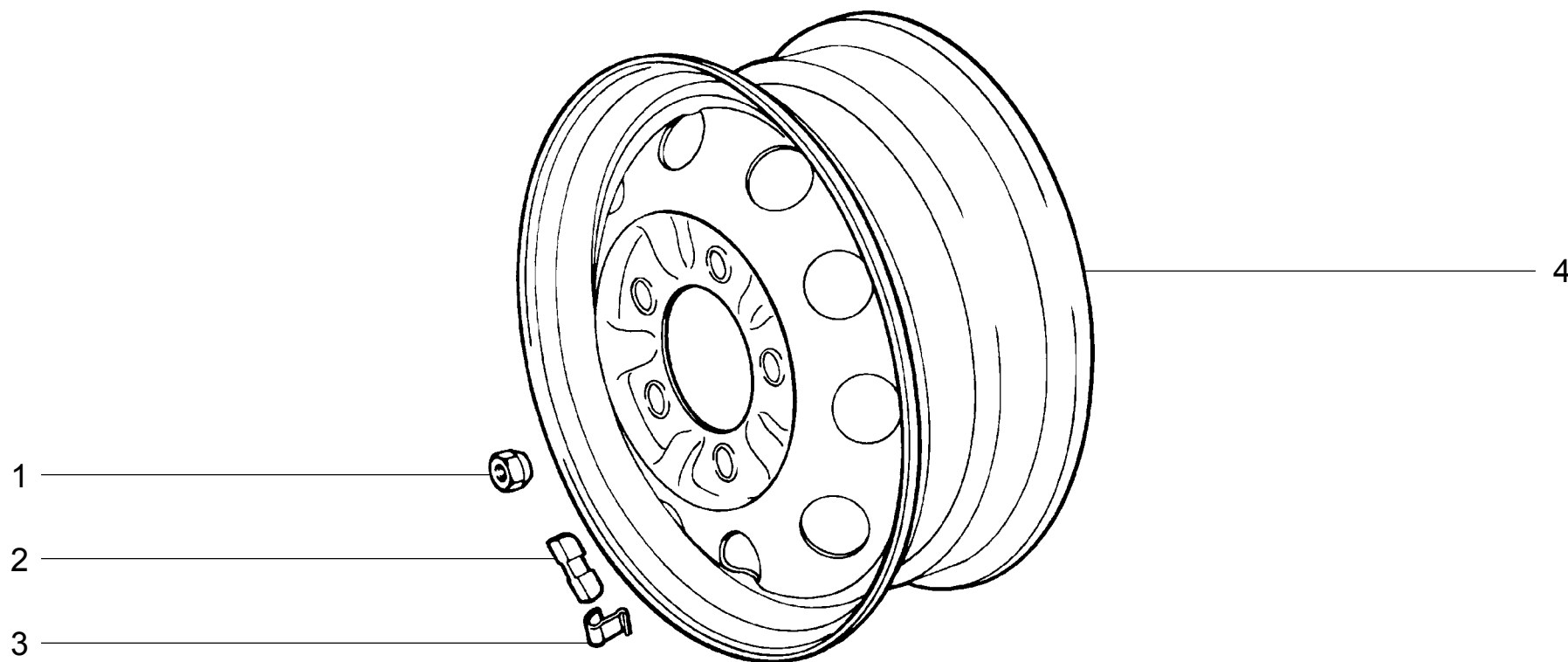
Roues

D410



D400	ПОВОРОТНЫЕ КУЛАКИ И СТУПИЦЫ	21213	21215-10	212146-10
	Steering knuckles and hubs	21214	21216	2131-01
	Pivots et moyeux	21214-10	21217	2131-41
	Achsschenkel und Naben	21214-20	212146	
	Manguetas y cubos			

п. It.	№ изв. Notif. N.	Дата Not.Data	Номер детали Part N.	Применяемость Application	Кол QTY	RUS Наименование	GB Description	F Désignation	D Benennung	E Denominación
1			2121-3103011-10		2	Ступица переднего колеса	Hub, front roadwheel	Moyeu de roue avant	Vorderradnabe	Cubo de rueda delantera
2			2121-3103039		10	Болт	Bolt	Boulon	Schraube	Tornillo
3			2121-3103014		2	Ступица переднего колеса	Hub, front roadwheel	Moyeu de roue avant	Vorderradnabe	Cubo de rueda delantera
4			2121-3103065		2	Колпак ступицы колеса	Wheel hub cover	Couvre-moyeu	Radnabenkappe	Casquete del cubo rueda
5			14044171		2	Гайка М18х1,5	Nut M18x1.5	Ecrou M18x1,5	Mutter M18x1,5	Tuerca M18x1,5
6			2121-3103078		2	Втулка	Bush	Douille	Buchse	Casquillo
7			2121-3001012		1	Кулак поворотный правый	Stub axle, RH	Pivot D	Achsschenkel, rechts	Muñón de rotación der.
7			2121-3001013		1	Кулак поворотный левый	Stub axle, LH	Pivot G	Achsschenkel, links	Muñón de rotación izq.
8			2121-3103020-10		4	Подшипник ступицы	Hub bearing	Roulement de moyeu	Radlager	Rodamiento del cubo
8			2121-3103020-11		4	Подшипник ступицы	Hub bearing	Roulement de moyeu	Radlager	Rodamiento del cubo
9			2121-3001045		2	Кожух наружный	Outer guard ring	Carter extérieur	Abdeckung	Funda exterior
10			2121-3001014-10		1	Кулак поворотный правый	Stub axle, RH	Pivot D	Achsschenkel, rechts	Muñón de rotación der.
10			2121-3001015-10		1	Кулак поворотный левый	Stub axle, LH	Pivot G	Achsschenkel, links	Muñón de rotación izq.
11			12643701		2	Шайба 6	Washer 6	Rondelle 6	Scheibe 6	Arandela 6
12			13824611		2	Болт М6х25 с пружинной шайбой	Bolt M6x25 w/spring washer	Boulon M6x25 avec rondelle élastique	Schraube M6x25 mit Federring	Tornillo M6x25 con arandela elástica
13			2121-3103034		4	Кольцо сальника	Ring, oil seal	Bague de garniture d'étanchéité	Ring	Anillo de retén
14			2121-3103038		4	Сальник	Oil seal	Garniture d'étanchéité	Dichtring	Retén



<p>D410</p>	<p>КОЛЕСА Wheels Roues Räder Ruedas</p>	<p>21213 21214 21214-10 21214-20</p>	<p>21215-10 21216 21217 212146</p>	<p>212146-10 2131-01 2131-41</p>
--------------------	--	---	---	---

п.	№ изв.	Дата	Номер детали	Применяемость	Кол	RUS	Наименование	GB	Description	F	Désignation	D	Benennung	E	Denominación
It.	Notif. N.	Not.Data	Part N.	Application	QTY										
1			2121-3101040		20		Гайка колеса		Nut, roadwheel		Ecrou de roue		Radmutter		Tuerca de la rueda
2			2101-3101301		*		Грузик балансировочный 20 г		Balance weight, 20 g		Masse d'équilibrage 20 g		Ausgleichgewicht 20 g		Contrapeso 20 gr.
2			2101-3101302		*		Грузик балансировочный 40 г		Balance weight, 40 g		Masse d'équilibrage 40 g		Ausgleichgewicht 40 g		Contrapeso 40 gr.
2			2101-3101303		*		Грузик балансировочный 60 г		Balance weight, 60 g		Masse d'équilibrage 60 g		Ausgleichgewicht 60 g		Contrapeso 60 gr.
2			2101-3101304		*		Грузик балансировочный 80 г		Balance weight, 80 g		Masse d'équilibrage 80 g		Ausgleichgewicht 80 g		Contrapeso 80 gr.
3			2101-3101305		*		Пружина грузика		Spring, balance weight		Ressort de masse d'équilibrage		Ausgleichgewichtsfeder		Muelle
4			0 2121-3101015-01 ~		5		Колесо		Road wheel		Jante		Rad		Rueda
4			2121-3101015-02 ~		5		Колесо		Road wheel		Jante		Rad		Rueda
4			2121-3101015-03 ~		5		Колесо		Road wheel		Jante		Rad		Rueda