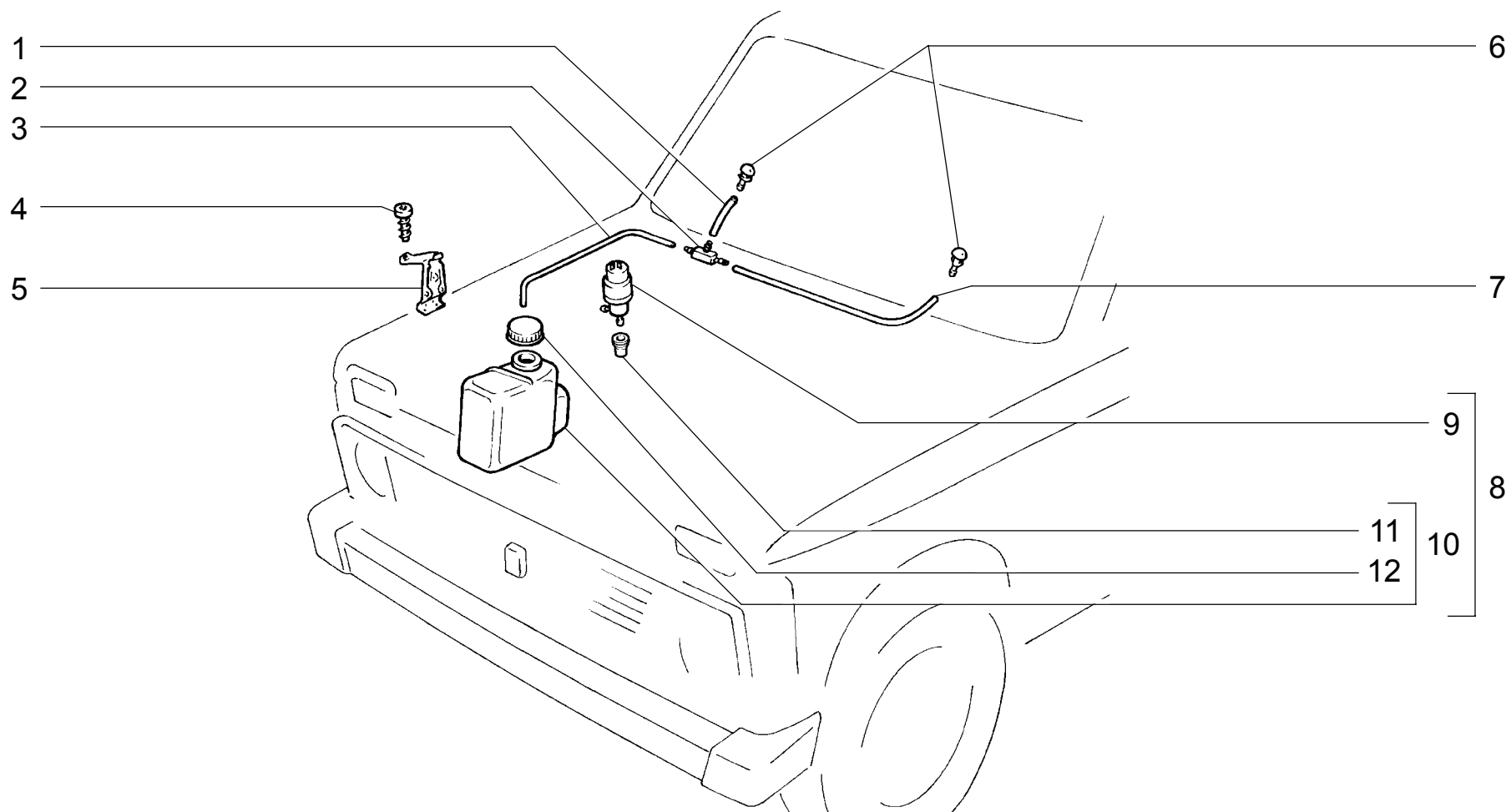


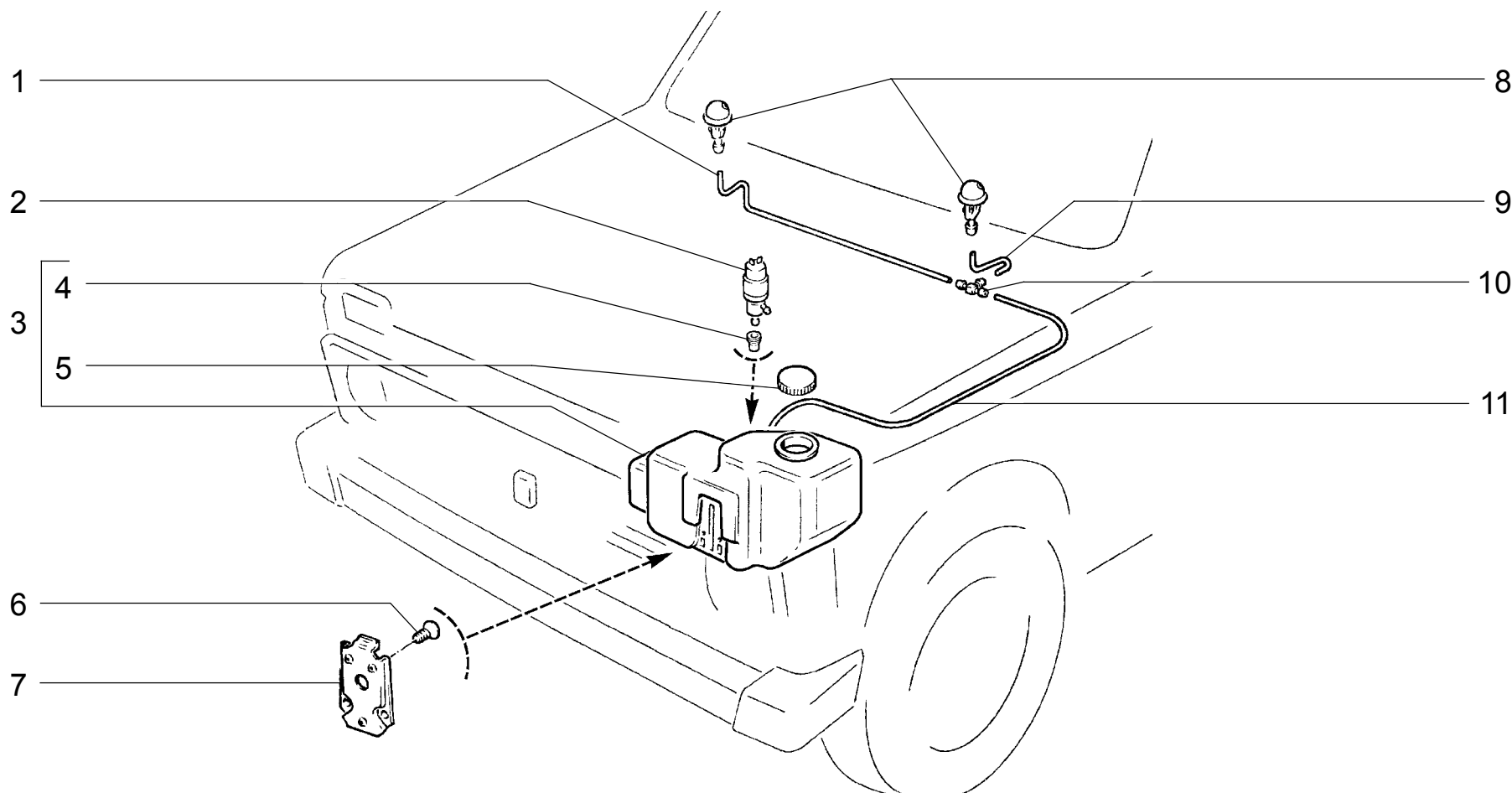
E2. Lave-glaces

Lave-glace du pare-brise	E200
Lave-glace du pare-brise	E201
Lave-glace du pare-brise	E202
Lave-glace du pare-brise et des projecteurs	E210
Lave-glace du pare-brise et des projecteurs	E211
Lave-glace de la lunette arrière	E220



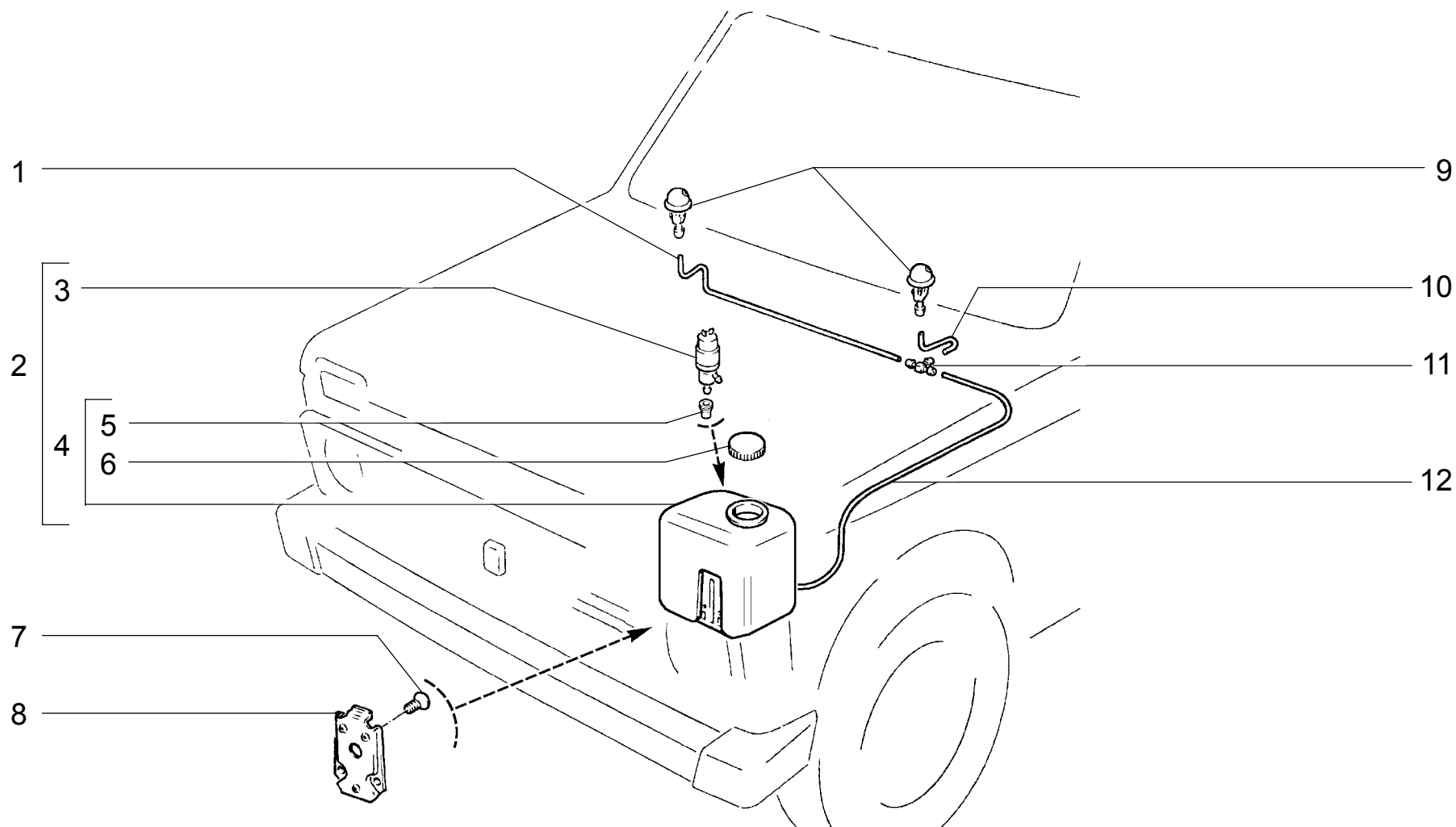
E200	ОМЫВАТЕЛЬ ВЕТРОВОГО СТЕКЛА	21213	(01)	21217	(02)
	Windscreen washer	21214	(01)	212146	(01)
	Lave-glace du pare-brise	21214-10	(01)	212146-10	(01)
	Windschutzscheibenwascher	21216	(01)	2131-01	(01)
	Lavaparabrisas				

п. It.	№ изв. Notif. N.	Дата Not.Data	Номер детали Part N.	Применяемость Application	Кол QTY	RUS Наименование	GB Description	F Désignation	D Benennung	E Denominación
1			0 2105-5208514		1	Шланг 350 мм	Hose 350 mm	Tuyau 350 mm	Schlauch 350 mm	Manguera 350 mm
2	03143	->06.96	2105-1127036		1	Тройник	T-piece	Raccord en T	T-Stück	Racor en T
2	3143	06.96->	0 2121-5208238		1	Тройник	T-piece	Raccord en T	T-Stück	Racor en T
3			2101-5208426		1	Шланг 1340 мм	Hose 1340 mm	Tuyau 1340 mm	Schlauch 1340 mm	Manguera 1340 mm
4			17671001		3	Винт самонарезающий	Self-tapping screw	Vis taraudeuse	Blechschraube	Tornillo autorroscante
5			2106-5208138-10	(01)	1	Кронштейн бачка	Bracket, fluid container	Support de réservoir	Tragarm	Soporte de depósito
5			0 2106-5208138-20	(02- 134,163,176)	1	Кронштейн бачка	Bracket, fluid container	Support de réservoir	Tragarm	Soporte de depósito
6			2108-5208060		2	Жиклер омывателя	Washer jet	Gicleur de lave-glace	Spritzdüse	Surtidor del lavador
7			0 2101-5208106		1	Шланг 710 мм	Hose 710 mm	Tuyau 710 mm	Schlauch 710 mm	Manguera 710 mm
8			21213-5208008-10		1	Бачок омывателя с насосом в сборе	Washer fluid container/pump assy	Réservoir de lave-glace avec pompe	Waschbehälter mit Pumpe komplett	Depósito de lavaparabrisas con bomba en conjunto
9			2108-5208009-20 ~		1	Насос омывателя	Washer pump	Pompe de lave-glace	Pumpe f. Waschbehälter	Bomba del lavador
9			2108-5208009-22 ~		1	Насос омывателя	Washer pump	Pompe de lave-glace	Pumpe f. Waschbehälter	Bomba del lavador
9			0 2108-5208009-25 ~		1	Насос омывателя	Washer pump	Pompe de lave-glace	Pumpe f. Waschbehälter	Bomba del lavador
9			2108-5208009-26 ~		1	Насос омывателя	Washer pump	Pompe de lave-glace	Pumpe f. Waschbehälter	Bomba del lavador
10			21213-5208102-10		1	Бачок омывателя	Washer fluid container	Réservoir de lave-glace	Waschbehälter	Depósito de lavaparabrisas
11			2108-5208458		1	Уплотнитель	Seal	Joint d'étanchéité	Dichtung	Empaquetadura
12			2108-5208422-10		1	Крышка бачка	Cap	Couvercle de réservoir	Deckel	Tapa de depósito



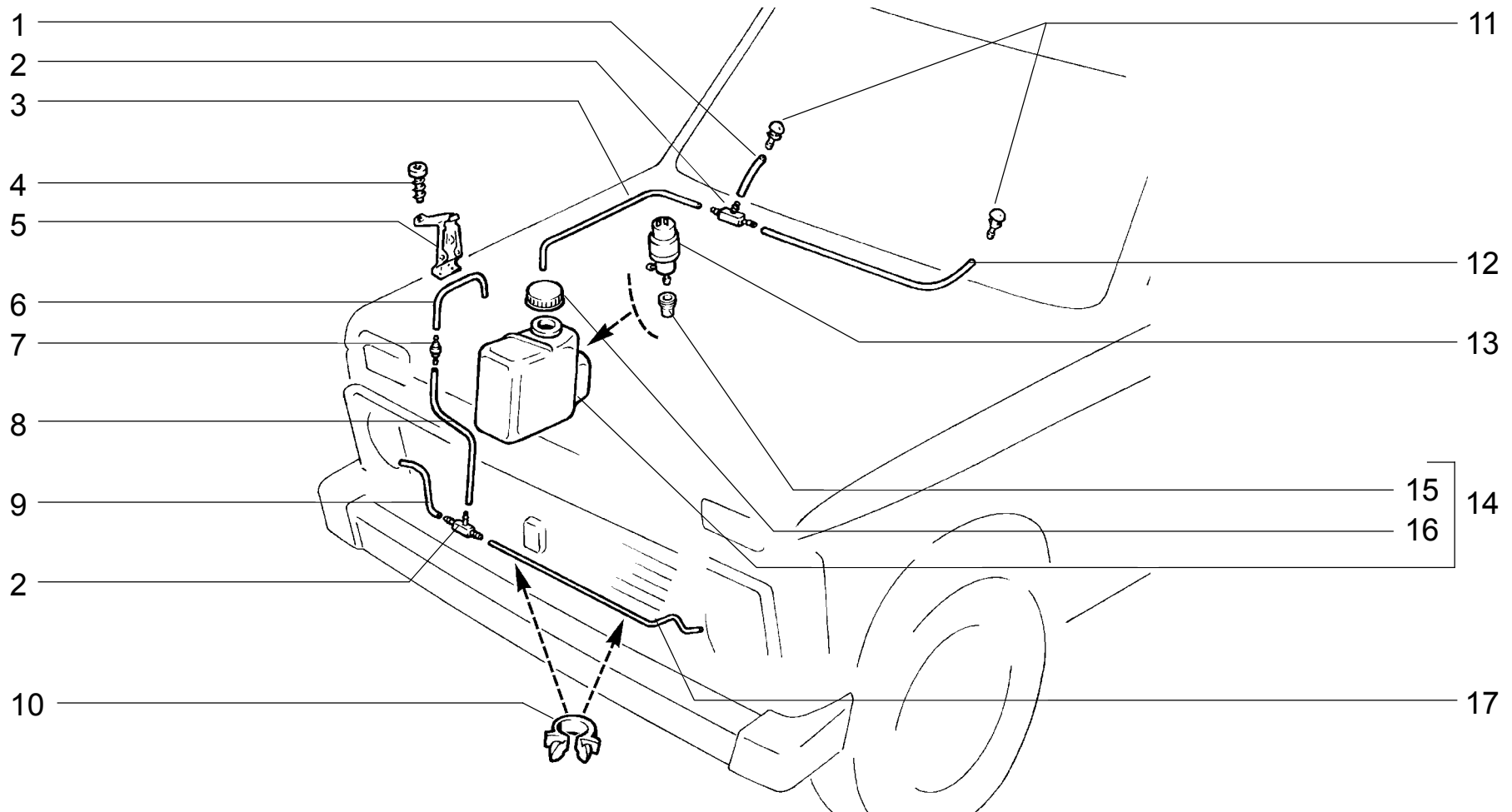
<p>E201</p>	<p>ОМЫВАТЕЛЬ ВЕТРОВОГО СТЕКЛА Windscreen washer Lave-glace du pare-brise Windschutzscheibenwascher Lavaparabrisas</p>	<p>21214-20 2131-41</p>
--------------------	--	--

п. It.	№ изв. Notif. N.	Дата Not.Data	Номер детали Part N.	Применяемость Application	Кол QTY	RUS Наименование	GB Description	F Désignation	D Benennung	E Denominación
1		0	2101-5208106		1	Шланг 710 мм	Hose 710 mm	Tuyau 710 mm	Schlauch 710 mm	Manguera 710 mm
2			2108-5208009-20 ~		1	Насос омывателя	Washer pump	Pompe de lave-glace	Pumpe f. Waschbehälter	Bomba del lavador
2			2108-5208009-21 ~		1	Насос омывателя	Washer pump	Pompe de lave-glace	Pumpe f. Waschbehälter	Bomba del lavador
2			2108-5208009-22 ~		1	Насос омывателя	Washer pump	Pompe de lave-glace	Pumpe f. Waschbehälter	Bomba del lavador
2			2108-5208009-23 ~		1	Насос омывателя	Washer pump	Pompe de lave-glace	Pumpe f. Waschbehälter	Bomba del lavador
3			21214-5208102-10		1	Бачок омывателя	Washer fluid container	Réservoir de lave-glace	Waschbehälter	Depósito de lavaparabrisas
4			2108-5208458		1	Уплотнитель	Seal	Joint d'étanchéité	Dichtung	Empaquetadura
5			2108-5208422-10		1	Крышка бачка	Cap	Couvercle de réservoir	Deckel	Tapa de depósito
6			13299201		3	Винт М5х12	Screw M5x12	Vis M5x12	Schraube M5x12	Tornillo M5x12
7			2121-5208154		1	Пластина бачка	Plate, fluid container	Plaque de réservoir	Behälterplatte	Placa del deposito
8			2108-5208060		2	Жиклер омывателя	Washer jet	Gicleur de lave-glace	Spritzdüse	Surtidor del lavador
9		0	2105-5208514		1	Шланг 350 мм	Hose 350 mm	Tuyau 350 mm	Schlauch 350 mm	Manguera 350 mm
10		0	2121-5208238		1	Тройник	T-piece	Raccord en T	T-Stück	Racor en T
11		0	2108-5208095-10		1	Шланг 1700 мм	Hose 1700 mm	Tuyau 1700 mm	Schlauch 1700 mm	Manguera 1700 mm



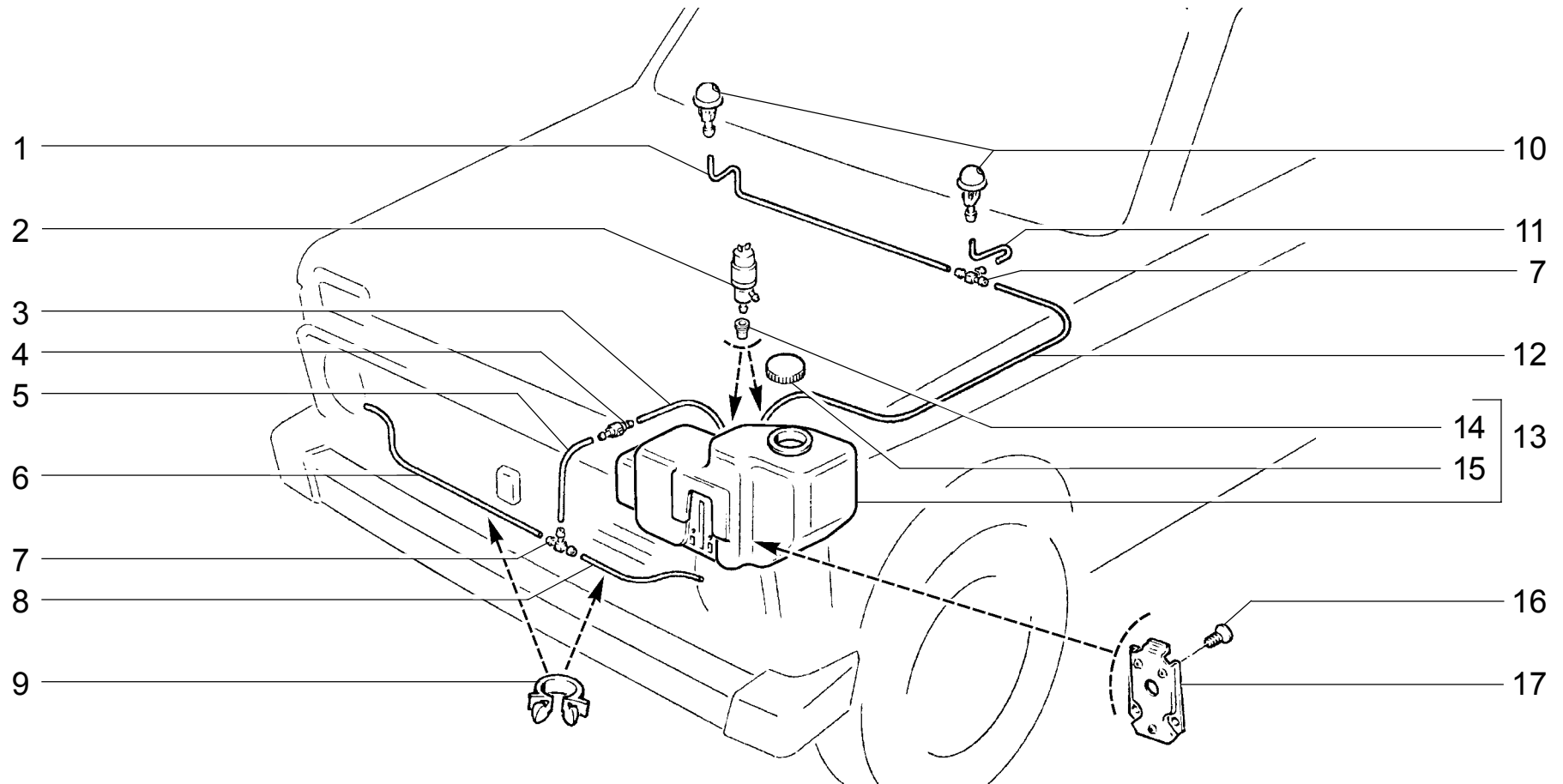
<p>E202</p>	<p>ОМЫВАТЕЛЬ ВЕТРОВОГО СТЕКЛА (Е) Windscreen washer Lave-glace du pare-brise Windschutzscheibenwascher Lavaparabrisas</p>	<p>21215-10</p>
--------------------	--	------------------------

п. lt.	№ изв. Notif. N.	Дата Not.Data	Номер детали Part N.	Применяемость Application	Кол QTY	RUS Наименование	GB Description	F Désignation	D Benennung	E Denominación
1			0 2101-5208106		1	Шланг 710 мм	Hose 710 mm	Tuyau 710 mm	Schlauch 710 mm	Manguera 710 mm
2			21213-5208008-20		1	Бачок омывателя с насосом в сборе	Washer fluid container/pump assy	Réservoir de lave-glace avec pompe	Waschbehälter mit Pumpe komplett	Depósito de lavaparabrisas con bomba en conjunto
3			2108-5208009-20 ~		1	Насос омывателя	Washer pump	Pompe de lave-glace	Pumpe f. Waschbehälter	Bomba del lavador
3			2108-5208009-22 ~		1	Насос омывателя	Washer pump	Pompe de lave-glace	Pumpe f. Waschbehälter	Bomba del lavador
3			2108-5208009-24 ~		1	Насос омывателя	Washer pump	Pompe de lave-glace	Pumpe f. Waschbehälter	Bomba del lavador
3			0 2108-5208009-25 ~		1	Насос омывателя	Washer pump	Pompe de lave-glace	Pumpe f. Waschbehälter	Bomba del lavador
3			2108-5208009-26 ~		1	Насос омывателя	Washer pump	Pompe de lave-glace	Pumpe f. Waschbehälter	Bomba del lavador
4			21213-5208102-20		1	Бачок омывателя	Washer fluid container	Réservoir de lave-glace	Waschbehälter	Depósito de lavaparabrisas
5			2108-5208458		1	Уплотнитель	Seal	Joint d'étanchéité	Dichtung	Empaquetadura
6			2108-5208422-10		1	Крышка бачка	Cap	Couvercle de réservoir	Deckel	Tapa de depósito
7			13299201		3	Винт М5х12	Screw M5x12	Vis M5x12	Schraube M5x12	Tornillo M5x12
8			2121-5208154		1	Пластина бачка	Plate, fluid container	Plaque de réservoir	Behälterplatte	Placa del deposito
9			2108-5208060		2	Жиклер омывателя	Washer jet	Gicleur de lave-glace	Spritzdüse	Surtidor del lavador
10			0 2105-5208514		1	Шланг 350 мм	Hose 350 mm	Tuyau 350 mm	Schlauch 350 mm	Manguera 350 mm
11			0 2121-5208238		1	Тройник	T-piece	Raccord en T	T-Stück	Racor en T
12			0 2108-5208095-10		1	Шланг 1700 мм	Hose 1700 mm	Tuyau 1700 mm	Schlauch 1700 mm	Manguera 1700 mm



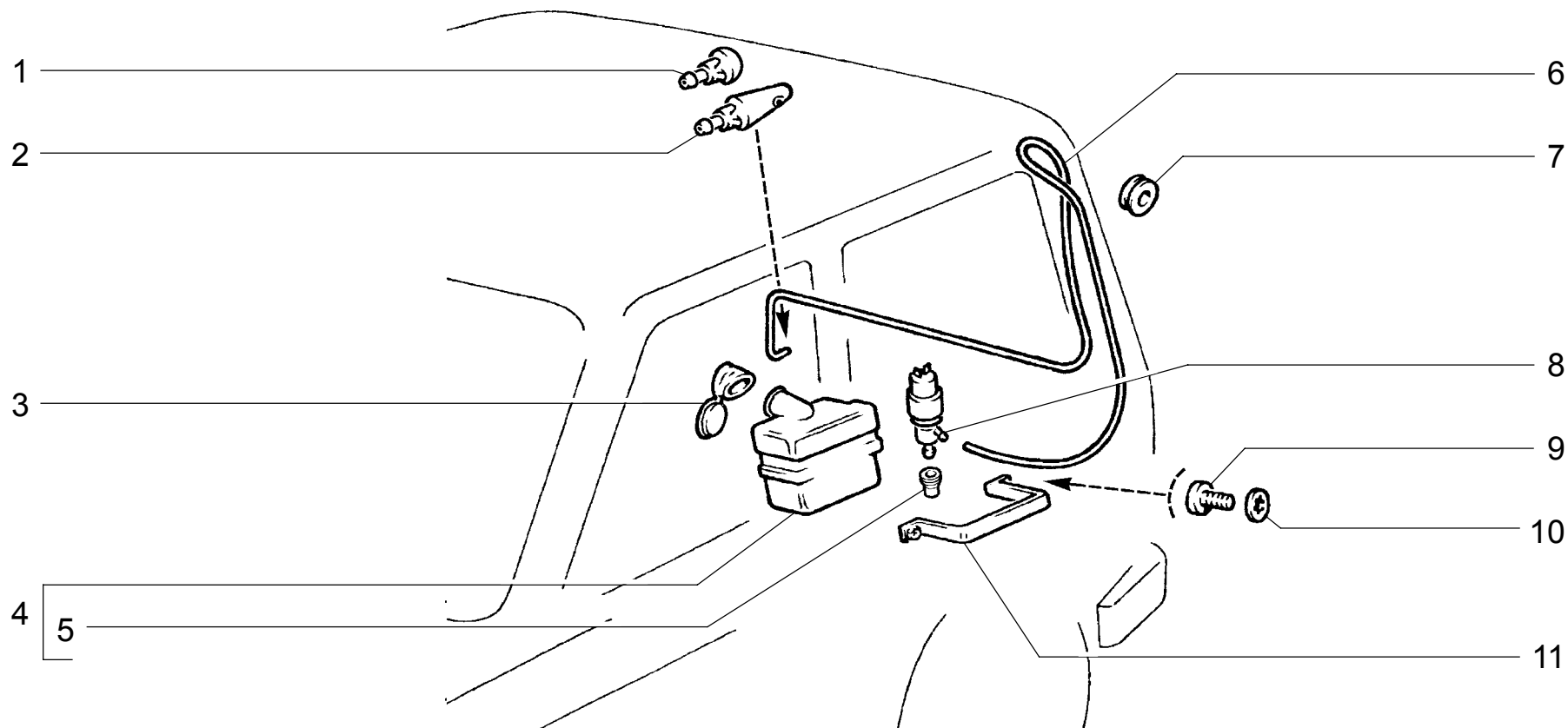
E210	ОМЫВАТЕЛЬ ВЕТРОВОГО СТЕКЛА И ФАР	21214 (01)
	Windscreen/headlight washer	21214-10 (02)
	Lave-glace du pare-brise et des projecteurs	21217 (03)
	Windschutzscheiben- und Scheinwerferwascher	2131-01 (01)
	Lavaparabrisas y lavafaros	

п. lt.	№ изв. Notif. N.	Дата Not.Data	Номер детали Part N.	Применяемость Application	Кол QTY	RUS Наименование	GB Description	F Désignation	D Benennung	E Denominación
1			0 2105-5208514		1	Шланг 350 мм	Hose 350 mm	Tuyau 350 mm	Schlauch 350 mm	Manguera 350 mm
2	03143	->06.96	2105-1127036		2	Тройник	T-piece	Raccord en T	T-Stück	Racor en T
2	3143	06.96->	0 2121-5208238		2	Тройник	T-piece	Raccord en T	T-Stück	Racor en T
3			2101-5208426		1	Шланг 1340 мм	Hose 1340 mm	Tuyau 1340 mm	Schlauch 1340 mm	Manguera 1340 mm
4			17671001		3	Винт самонарезающий	Self-tapping screw	Vis taraudeuse	Blechschraube	Tornillo autorroscante
5			2106-5208138-10	(01)(02-138)	1	Кронштейн бачка	Bracket, fluid container	Support de réservoir	Tragarm	Soporte de depósito
5			0 2106-5208138-20	(03)	1	Кронштейн бачка	Bracket, fluid container	Support de réservoir	Tragarm	Soporte de depósito
6			0 2108-5208098		1	Шланг 100 мм	Hose 100 mm	Tuyau 100 mm	Schlauch 100 mm	Manguera 100 mm
7			2110-8119110		1	Клапан обратный	Check valve	Soupape de retenue	Rückschlagventil	Válvula de retorno
8			2106-5208098		1	Шланг 600 мм	Hose 600 mm	Tuyau 600 mm	Schlauch 600 mm	Manguera 600 mm
9			0 2121-5208427		1	Шланг 300 мм	Hose 300 mm	Tuyau 300 mm	Schlauch 300 mm	Manguera 300 mm
10			14569680		2	Скоба 12	Clamp 12	Etrier 12	Kabelschelle 12	Grapa 12
11			2108-5208060		2	Жиклер омывателя	Washer jet	Gicleur de lave-glace	Spritzdüse	Surtidor del lavador
12			0 2101-5208106		1	Шланг 710 мм	Hose 710 mm	Tuyau 710 mm	Schlauch 710 mm	Manguera 710 mm
13			2108-5208009-20	~	2	Насос омывателя	Washer pump	Pompe de lave-glance	Pumpe f. Waschbehälter	Bomba del lavador
13			2108-5208009-22	~	2	Насос омывателя	Washer pump	Pompe de lave-glance	Pumpe f. Waschbehälter	Bomba del lavador
13			0 2108-5208009-25	~	2	Насос омывателя	Washer pump	Pompe de lave-glance	Pumpe f. Waschbehälter	Bomba del lavador
13			2108-5208009-26	~	2	Насос омывателя	Washer pump	Pompe de lave-glance	Pumpe f. Waschbehälter	Bomba del lavador
14			21213-5208102		1	Бачок омывателя	Washer fluid container	Réservoir de lave-glance	Waschbehälter	Depósito de lavaparabrisas
15			2108-5208458		2	Уплотнитель	Seal	Joint d'étanchéité	Dichtung	Empaquetadura
16			2108-5208422-10		1	Крышка бачка	Cap	Couvercle de réservoir	Deckel	Tapa de depósito
17			0 2121-5208428		1	Шланг 890 мм	Hose 890 mm	Tuyau 890 mm	Schlauch 890 mm	Manguera 890 mm



<p>E211</p>	<p>ОМЫВАТЕЛЬ ВЕТРОВОГО СТЕКЛА И ФАР Windscreen/headlight washer Lave-glace du pare-brise et des projecteurs Windschutzscheiben- und Scheinwerferwascher Lavaparabrisas y lavafaros</p>	<p>21214-20 2131-41</p>
--------------------	---	--

п. lt.	№ изв. Notif. N.	Дата Not.Data	Номер детали Part N.	Применяемость Application	Кол QTY	RUS Наименование	GB Description	F Désignation	D Benennung	E Denominación
1		0	2101-5208106		1	Шланг 710 мм	Hose 710 mm	Tuyau 710 mm	Schlauch 710 mm	Manguera 710 mm
2			2108-5208009-20	~	2	Насос омывателя	Washer pump	Pompe de lave-glace	Pumpe f. Waschbehälter	Bomba del lavador
2			2108-5208009-21	~	2	Насос омывателя	Washer pump	Pompe de lave-glace	Pumpe f. Waschbehälter	Bomba del lavador
2			2108-5208009-22	~	2	Насос омывателя	Washer pump	Pompe de lave-glace	Pumpe f. Waschbehälter	Bomba del lavador
2			2108-5208009-23	~	2	Насос омывателя	Washer pump	Pompe de lave-glace	Pumpe f. Waschbehälter	Bomba del lavador
3		0	2105-5208427		1	Шланг	Hose	Tuyau	Schlauch	Manguera
4			2110-8119110		1	Клапан обратный	Check valve	Soupape de retenue	Rückschlagventil	Válvula de retorno
5		0	2108-5208098		1	Шланг 100 мм	Hose 100 mm	Tuyau 100 mm	Schlauch 100 mm	Manguera 100 mm
6		0	2121-5208428		1	Шланг 890 мм	Hose 890 mm	Tuyau 890 mm	Schlauch 890 mm	Manguera 890 mm
7		0	2121-5208238		2	Тройник	T-piece	Raccord en T	T-Stück	Racor en T
8		0	2121-5208427		1	Шланг 300 мм	Hose 300 mm	Tuyau 300 mm	Schlauch 300 mm	Manguera 300 mm
9			14569680		2	Скоба 12	Clamp 12	Etrier 12	Kabelschelle 12	Grapa 12
10			2108-5208060		2	Жиклер омывателя	Washer jet	Gicleur de lave-glace	Spritzdüse	Surtidor del lavador
11		0	2105-5208514		1	Шланг 350 мм	Hose 350 mm	Tuyau 350 mm	Schlauch 350 mm	Manguera 350 mm
12		0	2108-5208095-10		1	Шланг 1700 мм	Hose 1700 mm	Tuyau 1700 mm	Schlauch 1700 mm	Manguera 1700 mm
13			21214-5208102		1	Бачок омывателя	Washer fluid container	Réservoir de lave-glace	Waschbehälter	Depósito de lavaparabrisas
14			2108-5208458		2	Уплотнитель	Seal	Joint d'étanchéité	Dichtung	Empaquetadura
15			2108-5208422-10		1	Крышка бачка	Cap	Couvercle de réservoir	Deckel	Tapa de depósito
16			13299201		3	Винт М5х12	Screw M5x12	Vis M5x12	Schraube M5x12	Tornillo M5x12
17			2121-5208154		1	Пластина бачка	Plate, fluid container	Plaque de réservoir	Behälterplatte	Placa del deposito



E220	ОМЫВАТЕЛЬ СТЕКЛА ДВЕРИ ЗАДКА	21213	21215-10	212146-10
	Tailgate window washer	21214	21216	2131-01
	Lave-glace de la lunette arrière	21214-10	21217	2131-41
	Heckscheibenwascher	21214-20	212146	
	Lavaluneta del portón			

п. It.	№ изв. Notif. N.	Дата Not.Data	Номер детали Part N.	Применяемость Application	Кол QTY	RUS Наименование	GB Description	F Désignation	D Benennung	E Denominación
1	0279	->11.94	2108-5208060		1	Жиклер омывателя	Washer jet	Gicleur de lave-glace	Spritzdüse	Surtidor del lavador
2	279	11.94->	2104-6318060-01		1	Жиклер омывателя	Washer jet	Gicleur de lave-glace	Spritzdüse	Surtidor
3			2104-6318022		1	Крышка	Cover	Couvercle	Deckel	Tapa
4			2104-6318015		1	Бачок омывателя	Washer fluid container	Réservoir de lave-glace	Waschbehälter	Depósito de lavaparabrisas
5			2108-5208458		1	Уплотнитель	Seal	Joint d'étanchéité	Dichtung	Empaquetadura
6			0 21213-6314426		1	Трубопровод задний	Rear pipework	Conduite arrière	Rohrleitung	Tubería trasera
7	01416	->08.00	2101-1108124		1	Уплотнитель	Grommet	Joint d'étanchéité	Dichtstopfen	Empaquetadura
7	1416	08.00->	2101-3724317		1	Уплотнитель	Grommet	Joint d'étanchéité	Dichtung	Empaquetadura
8			2108-5208009-20 ~		1	Насос омывателя	Washer pump	Pompe de lave-glace	Pumpe f. Waschbehälter	Bomba del lavador
8			2108-5208009-22 ~		1	Насос омывателя	Washer pump	Pompe de lave-glace	Pumpe f. Waschbehälter	Bomba del lavador
8			2108-5208009-24 ~		1	Насос омывателя	Washer pump	Pompe de lave-glace	Pumpe f. Waschbehälter	Bomba del lavador
8			0 2108-5208009-25 ~		1	Насос омывателя	Washer pump	Pompe de lave-glace	Pumpe f. Waschbehälter	Bomba del lavador
8			2108-5208009-26 ~		1	Насос омывателя	Washer pump	Pompe de lave-glace	Pumpe f. Waschbehälter	Bomba del lavador
9			13274001		2	Винт М5х12	Screw M5x12	Vis M5x12	Schraube M5x12	Tornillo M5x12
10			12605271		2	Шайба 5 стопорная	Lock washer 5	Rondelle d'arrêt 5	Sicherungsscheibe 5	Arandela 5 de fijación
11			0 2104-6318102-10		1	Хомут	Strap	Collier	Schelle	Abrazadera