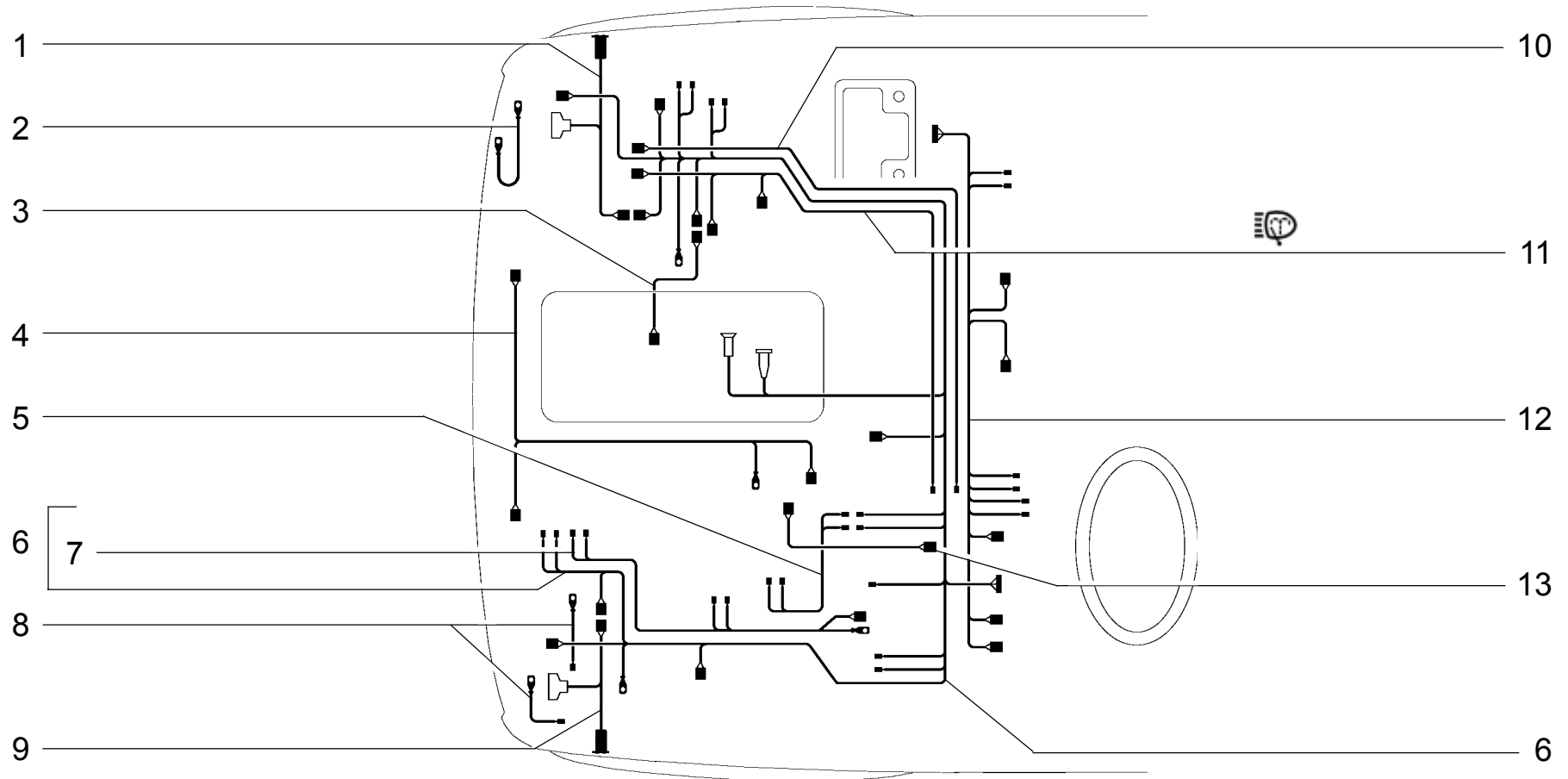


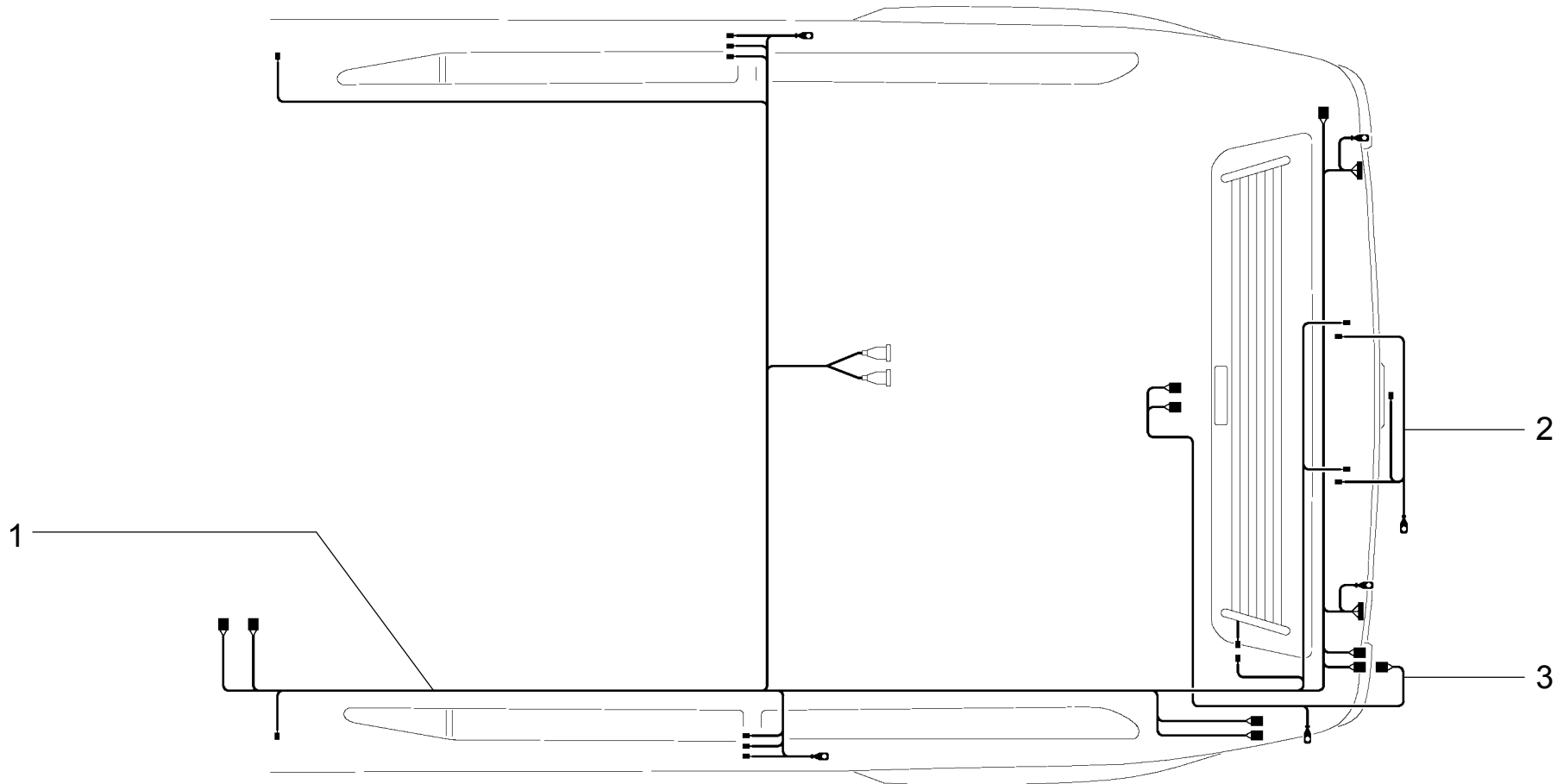
#### **K4. Faisceaux de câbles**

Faisceaux du compartiment moteur	K400
Faisceaux de l'habitacle	K410
Faisceaux du tableau de bord	K420
Accessoires des faisceaux	K430



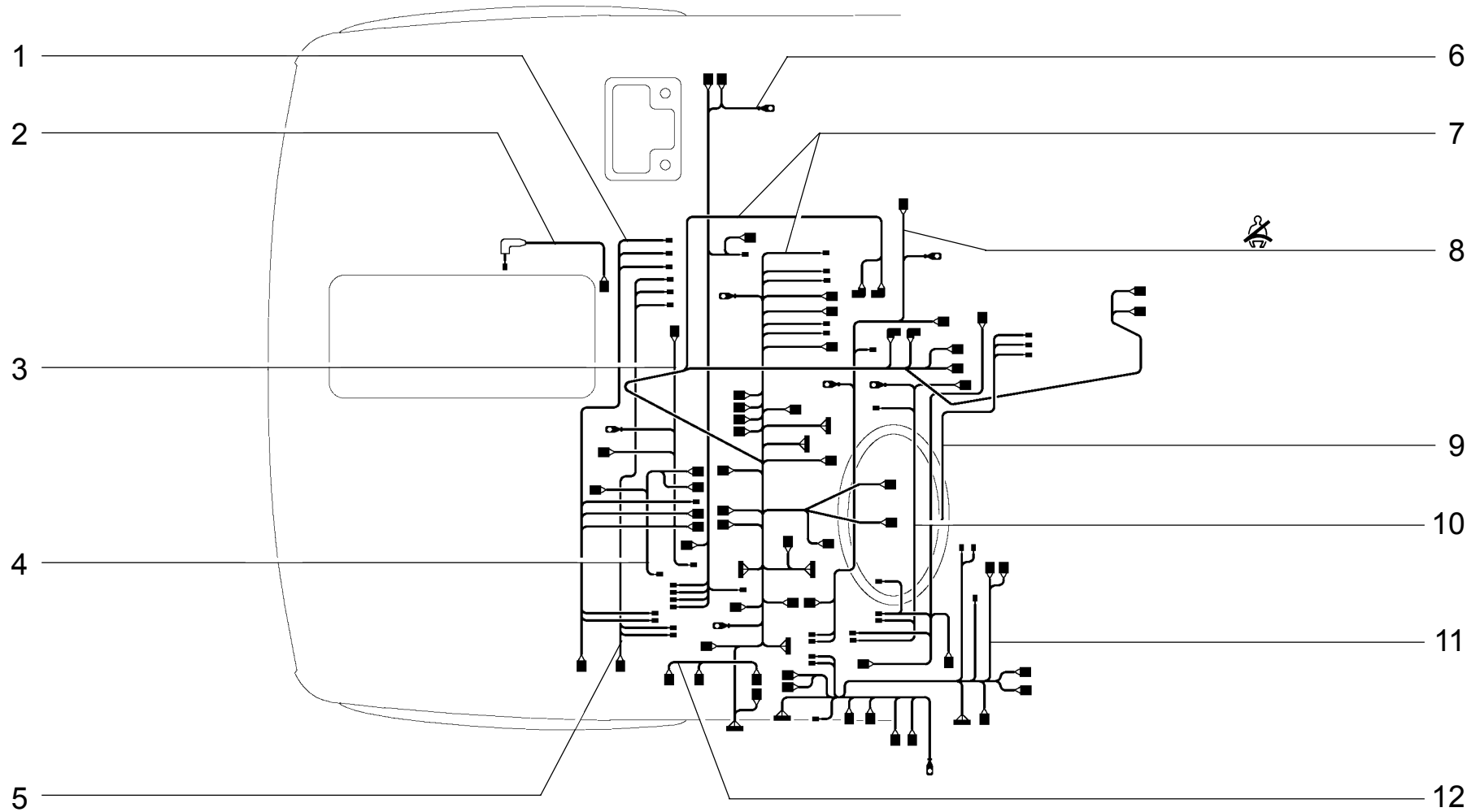
<b>K400</b>	<b>ЖГУТЫ ПРОВОДОВ МОТОРНОГО ОТСЕКА</b>	<b>21213</b>	<b>21215-10 (03)</b>	<b>212146-10(04)</b>
	Engine bay wire harness	<b>21214</b>	<b>21216</b>	<b>2131-01</b>
	Faisceaux du compartiment moteur	<b>21214-10 (01)</b>	<b>21217</b>	<b>2131-41 (05)</b>
	Kabelstränge für Motorraum	<b>21214-20 (02)</b>	<b>212146</b>	
	Haz de cables delanteros			

п. lt.	№ изв. Notif. N.	Дата Not.Data	Номер детали Part N.	Применяемость Application	Кол QTY	<b>RUS</b> Наименование	<b>GB</b> Description	<b>F</b> Désignation	<b>D</b> Benennung	<b>E</b> Denominación
1			21213-3724020		1	Жгут проводов подфарника правый	Sidelight wire harness, RH	Faisceau de câbles D de feu de position AV	Begrenzungsleuchte-Kabelbaum rechts	Haz de cables der. rechts
1			21213-3724020-10	(137)	1	Жгут проводов подфарника правый	Sidelight wire harness, RH	Faisceau de câbles D de feu de position AV	Begrenzungsleuchte-Kabelbaum rechts	Haz de cables der. rechts
2			21213-3724091		1	Провод массы капота	Earth lead	Câble de masse	Massekabel	Cable de masa
3			2101-3724060		1	Провод соединительный	Connecting lead	Câble de liaison	Verbindungskabel	Cable de unión
4			21214-3724028	(01)(04)(05)	1	Жгут проводов электровентилятора	Wire harness	Faisceau de câbles de motoventilateur	Lüfterkabelbaum	Haz de cables
4	4857	12.01->	21214-3724028-10	(02)	1	Жгут проводов электровентилятора	Wire harness	Faisceau de câbles de motoventilateur	Lüfterkabelbaum	Haz de cables
4			21215-3724028-20	(03)	1	Жгут проводов электровентилятора	Wire harness	Faisceau de câbles de motoventilateur	Lüfterkabelbaum	Haz de cables
5			21216-3724100	(R)	1	Жгут проводов дополнительный	Wire harness, additional	Faisceau de câbles additionnel	Zusatzkabelbaum	Haz de cables adicional
6			21213-3724010		1	Жгут проводов передний	Wire harness, front	Faisceau de câbles avant	Kabelbaum vorne	Haz de cables delantero
6			21213-3724010-40	(116)	1	Жгут проводов передний	Wire harness, front	Faisceau de câbles avant	Kabelbaum vorne	Haz de cables delantero
6			21214-3724010	(03)	1	Жгут проводов передний	Wire harness, front	Faisceau de câbles avant	Kabelbaum vorne	Haz de cables delantero
7			21213-3724086	(116)	1	Жгут проводов реле звукового сигнала	Wire harness, additional	Faisceau de câbles additionnel	Zusatzkabelbaum	Haz de cables adicional
8			2102-3724220	(02)(05)	2	Провод массы	Earth lead	Câble de masse	Massekabel	Cable de masa
9			21213-3724021		1	Жгут проводов подфарника левый	Sidelight wire harness, LH	Faisceau de câbles G de feu de position AV	Begrenzungsleuchte-Kabelbaum links	Haz de cables izq. links
9			21213-3724021-10	(137)	1	Жгут проводов подфарника левый	Sidelight wire harness, LH	Faisceau de câbles G de feu de position AV	Begrenzungsleuchte-Kabelbaum links	Haz de cables izq. links
10			21214-3724105-10	(02-110,116,122,130,133,134,176) (05)	1	Перемычка	Jumper	Barrete de connexion	Brücke	Puente de unión
11			21214-3724105-20	(02-10,139)	1	Перемычка	Jumper	Barrete de connexion	Brücke	Puente de unión
12			21214-3724270	(01)	1	Жгут проводов	Wire harness	Faisceau de câbles	Kabelbaum	Haz de cables
13			21215-3724060	(03)	1	Провод соединительный	Connecting lead	Câble de liaison	Verbindungskabel	Cable de unión



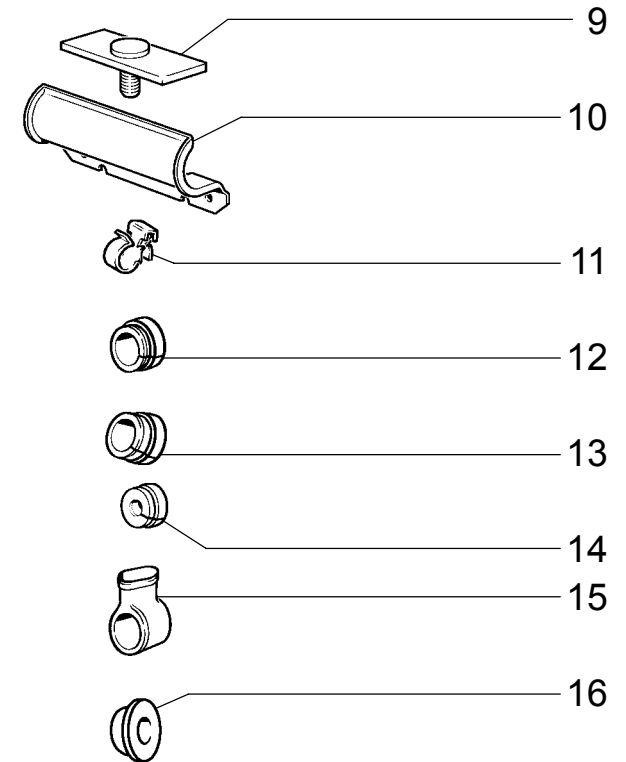
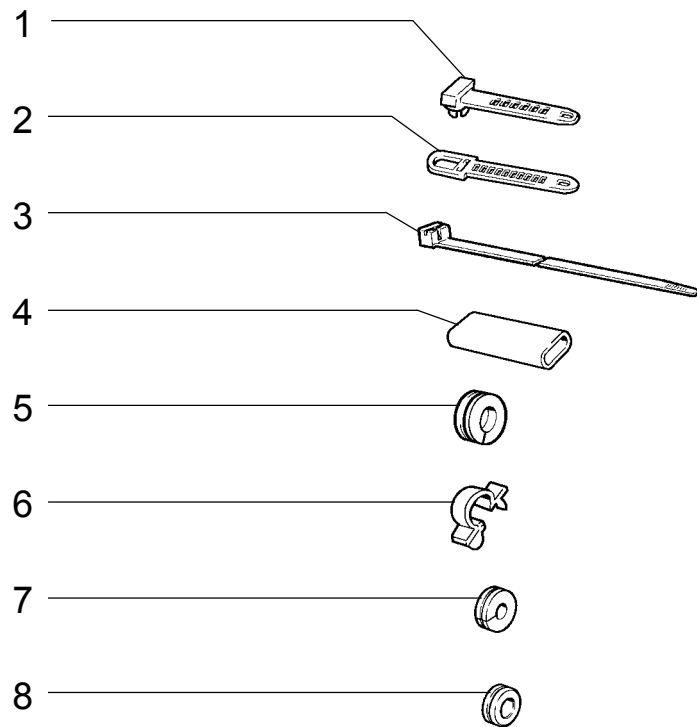
<b>K410</b>	<b>ЖГУТЫ ПРОВОДОВ САЛОНА</b>	<b>21213</b>	<b>21215-10</b>	<b>212146-10</b>
	Passenger compartment wire harness	<b>21214</b>	<b>21216</b>	<b>2131-01 (01)</b>
	Faisceaux de l'habitacle	<b>21214-10</b>	<b>21217</b>	<b>2131-41 (01)</b>
	Kabelstränge für Innenraum	<b>21214-20</b>	<b>212146</b>	
	Haz de cables del salón			

п. lt.	№ изв. Notif. N.	Дата Not.Data	Номер детали Part N.	Применяемость Application	Кол QTY	<b>RUS</b> Наименование	<b>GB</b> Description	<b>F</b> Désignation	<b>D</b> Benennung	<b>E</b> Denominación
1		0	21213-3724210-10	(137)	1	Жгут проводов задний	Rear wire harness	Faisceau de câbles arrière	Kabelbaum, hinterer	Haz de cables trasero
1	03472	-->06.01	0 21213-3724210-20		1	Жгут проводов задний	Rear wire harness	Faisceau de câbles arrière	Kabelbaum, hinterer	Haz de cables trasero
1	3472	06.01-->	21213-3724210-50		1	Жгут проводов задний	Rear wire harness	Faisceau de câbles arrière	Kabelbaum, hinterer	Haz de cables trasero
1			2131-3724210	(01)	1	Жгут проводов задний	Rear wire harness	Faisceau de câbles arrière	Kabelbaum, hinterer	Haz de cables trasero
2			21213-3724214		1	Жгут проводов освещения номерного знака	Wire harness, number plate lamp	Faisceau de câbles de plaque d'immatriculation	Kennzeichenbeleuchtung- Kabelbaum	Haz de cables
3	03472	-->06.01	0 21213-3724550-10		1	Жгут проводов дверей	Wire harness, doors	Faisceau de câbles de portes	Türenkabelbaum	Haz de cables



<b>K420</b>	<b>ЖГУТЫ ПРОВОДОВ ПАНЕЛИ ПРИБОРОВ</b>	<b>21213</b>	<b>(01)</b>	<b>21215-10</b>	<b>(04)</b>	<b>212146-10</b>	<b>(07)</b>
	Instrument panel wire harness	<b>21214</b>	<b>(02)</b>	<b>21216</b>	<b>(05)</b>	<b>2131-01</b>	<b>(01)</b>
	Faisceaux du tableau de bord	<b>21214-10</b>	<b>(03)</b>	<b>21217</b>	<b>(08)</b>	<b>2131-41</b>	<b>(02)</b>
	Kabelstränge für Tafelgeräte	<b>21214-20</b>	<b>(02)</b>	<b>212146</b>	<b>(06)</b>		
	Haz de cables del tablero de instrumentos						

п. lt.	№ изв. Notif. N.	Дата Not.Data	Номер детали Part N.	Применяемость Application	Кол QTY	<b>RUS</b> Наименование	<b>GB</b> Description	<b>F</b> Désignation	<b>D</b> Benennung	<b>E</b> Denominación
1			21214-3724100-40	(03)	1	Жгут проводов дополнительный	Wire harness, additional	Faisceau de câbles additionnel	Zusatzkabelbaum	Haz de cables adicional
2			2121-3724326	(01)(05)(08)	1	Провод контакта дроссельной заслонки	Lead	Câble du contact du papillon	Kabel	Cable
3			21213-3724570	(143)	1	Жгут проводов	Wire harness	Faisceau de câbles	Kabelbaum	Haz de cables
4			21213-3724100-10	(01)(08)	1	Жгут проводов дополнительный	Wire harness, additional	Faisceau de câbles additionnel	Zusatzkabelbaum	Haz de cables adicional
4			21216-3724100-20	(05)	1	Жгут проводов дополнительный	Wire harness, additional	Faisceau de câbles additionnel	Zusatzkabelbaum	Haz de cables adicional
5			21214-3724100	(02)(06)	1	Жгут проводов дополнительный	Wire harness, additional	Faisceau de câbles additionnel	Zusatzkabelbaum	Haz de cables adicional
6			21213-3724540	(137,138)	1	Жгут проводов предупредительного света	Day-running light wire harness	Faisceau de câbles de feu de jou	Kabelbaum für Tagfahrleuchte	Haz de cables luz avisadora
7			21213-3724030	(L)	1	Жгут проводов панели приборов	Instrument panel wire harness	Faisceau de câbles de planche de bord	Kabelbaum für Armaturen Brett	Haz de cables del cuadro de instrumentos
7	3994	08.01->	21213-3724030-70	(01)(03)(04)	1	Жгут проводов панели приборов	Instrument panel wire harness	Faisceau de câbles de planche de bord	Kabelbaum für Armaturen Brett	Haz de cables del cuadro de instrumentos
7	3994	08.01->	21214-3724030-20	(02)	1	Жгут проводов панели приборов	Instrument panel wire harness	Faisceau de câbles de planche de bord	Kabelbaum für Armaturen Brett	Haz de cables del cuadro de instrumentos
7			21216-3724030-60	(R)	1	Жгут проводов панели приборов	Instrument panel wire harness	Faisceau de câbles de planche de bord	Kabelbaum für Armaturen Brett	Haz de cables del cuadro de instrumentos
8			21213-3724100-20	(143)	1	Жгут проводов дополнительный	Wire harness, additional	Faisceau de câbles additionnel	Zusatzkabelbaum	Haz de cables adicional
9			21214-3724100-20	(07)	1	Жгут проводов дополнительный	Wire harness, additional	Faisceau de câbles additionnel	Zusatzkabelbaum	Haz de cables adicional
10	05305	->02.02	0 21216-3724100-30	(06)	1	Жгут проводов дополнительный	Wire harness, additional	Faisceau de câbles additionnel	Zusatzkabelbaum	Haz de cables adicional
11			21215-3724100-20	(04)	1	Жгут проводов дополнительный	Wire harness, additional	Faisceau de câbles additionnel	Zusatzkabelbaum	Haz de cables adicional
12			21215-3724106	(04)	1	Перемычка	Jumper	Barrete de connexion	Brücke	Puente de unión



<b>K430</b>	<b>АРМАТУРА ЖГУТОВ ПРОВОДОВ</b>	<b>21213 (01)</b>	<b>21215-10 (04)</b>	<b>212146-10(02)</b>
	Wire harness accessories	21214 (02)	21216 (01)	2131-01 (01)
	Accessoires des faisceaux	21214-10 (02)	21217 (01)	2131-41 (03)
	Kabelsträngezubehör	21214-20 (03)	212146 (02)	
	Accesorios de haz de cables			

п. lt.	№ изв. Notif. N.	Дата Not.Data	Номер детали Part N.	Применяемость Application	Кол QTY	<b>RUS</b> Наименование	<b>GB</b> Description	<b>F</b> Désignation	<b>D</b> Benennung	<b>E</b> Denominación
1			14567980		3	Хомут 75,5	Clip 75.5	Collier 75,5	Kabelband 75,5	Abrazadera 75,5
2			14567680		2	Хомут 84,5	Clip 84.5	Collier 84,5	Kabelband 84,5	Abrazadera 84,5
2			14567780		1-10	Хомут 126,5	Clip 126.5	Collier 126,5	Kabelband 126,5	Abrazadera 126,5
3			2108-3401228		1	Хомут чехла рейки	Clip	Collier	Schelle	Abrazadera
4			10249980		10-12	Трубка изолирующая	Insulator tube	Tube isolant	Isolierrohr	Tubo aislante
5			2108-3724317	(02)(03)	1	Уплотнитель	Grommet	Joint d'étanchéité	Dichtung	Empaquetadura
6			14569480	(01)(04)	1	Скоба 10	Clamp 10	Etrier 10	Kabelschelle 10	Grapa 10
6			14569680		4-5	Скоба 12	Clamp 12	Etrier 12	Kabelschelle 12	Grapa 12
6			14569880		1	Скоба 14	Clamp 14	Etrier 14	Kabelschelle 14	Grapa 14
6			14569980	(03)	2	Скоба 16	Clamp 16	Etrier 16	Kabelschelle 16	Grapa 16
6			14570080	(03)	3	Скоба 18	Clamp 18	Etrier 18	Kabelschelle 18	Grapa 18
6			14570180		2-3	Скоба 20	Clamp 20	Etrier 20	Kabelschelle 20	Grapa 20
6			14570280		5-6	Скоба 24	Clamp 24	Etrier 24	Kabelschelle 24	Grapa 24
7			2102-3724317	(01)(02)(04)	1	Уплотнитель	Grommet	Joint d'étanchéité	Dichtung	Empaquetadura
8			2103-3724197		3	Уплотнитель	Grommet	Joint d'étanchéité	Dichtung	Empaquetadura
9			2108-3724315		1	Пластина фиксирующая	Plate	Plaque d'arrêt	Platte	Placa de fiador
10			2121-3724402		1	Скоба	Clamp	Etrier	Bügel	Grapa
11	0		2101-3724322		6	Скоба	Clamp	Etrier	Klammer	Grapa
12	0		2101-3724118	(01)(02)(04)	2	Уплотнитель	Grommet	Joint d'étanchéité	Dichtung	Empaquetadura
13			21082-3724118		1-14	Уплотнитель	Grommet	Joint d'étanchéité	Dichtung	Empaquetadura
14			2103-3724128-10		1	Уплотнитель	Grommet	Joint d'étanchéité	Dichtung	Empaquetadura
15	0		2101-3724177		1	Колпачок защитный	Protective cap	Capuchon de protection	Gummimanschette	Casquete
16			2108-3724332	(01)(04)	1	Заглушка 60 мм	Plug 60 mm	Obturateur 60 mm	Stopfen 60 mm	Obturador 60 mm